

Filtry siatkowe WATERMIL

Filtr siatkowy WATERMIL typu Y

Filtr siatkowy WATERMIL typu Y, który jest precyzyjnie wypleciony z drutów ze stali nierdzewnej, może być stosowany jako mikronowe sito filtrujące, charakteryzujące się wysoką elastycznością, odpornością na korozję, działanie kwasów i zasad. Filtr ten posiada stopień filtracji 130 mikronów (120 mesh). Konstrukcja została przemyślana tak, aby zapewnić bezproblemowy demontaż i łatwe czyszczenie. Zaletą filtra siatkowego WATERMIL typu Y jest prosta instalacja, szczególnie w przypadku, gdy dysponujemy ograniczoną powierzchnią.



Zastosowanie

Filtr siatkowy WATERMIL typu Y jest stosowany do filtrowania wody w nawadnianiu pól uprawnych i terenów zielonych, o niewielkiej skali i małym przepływie. Skutecznie odfiltruje cząstki stałe w rurociągu głównym.

Cechy i zalety

- Kompaktowa konstrukcja ułatwiająca montaż w małych przestrzeniach
- Dokładna filtracja na poziomie mikronowym
- Trwałe sito filtracyjne ze stali nierdzewnej, odporne na korozję, kwasy i zasady
- Łatwe czyszczenie i konserwacja
- Dostępność różnych rozmiarów i typów przyłączy
- Niski koszt i doskonała wydajność
- Wstępnie przygotowane dwa podłączenia do manometru



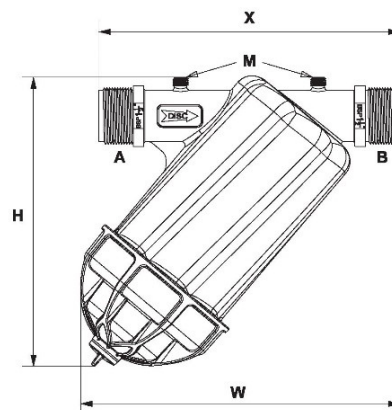
Filtr siatkowy WATERMIL typu Y

Model i specyfikacja

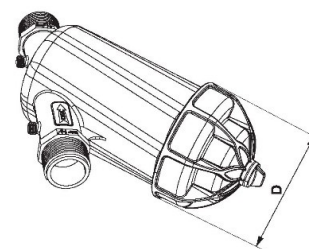
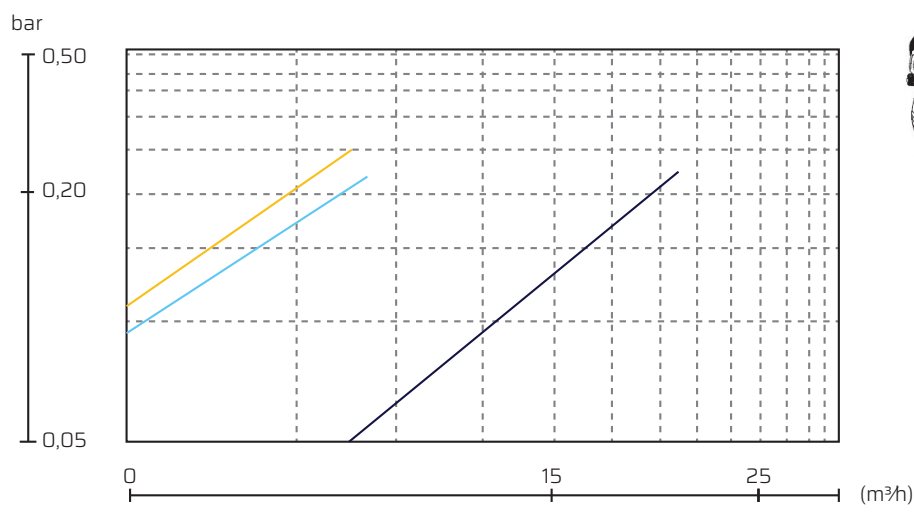
Model	Przyłącza	Maks. przepływ (m ³ /h)	Powierzchnia filtracyjna (cm ²)	Waga (kg)
ASF020YW	3/4"	5	190	0,30
ASF025YW	1"	6	190	0,30
ASF040YW	6/4"	14	265	0,71

Wymiary

Model	H (mm)	W (mm)	D (mm)
ASF020YW	173	186	83
ASF025YW	173	186	83
ASF040YW	230	250	120



Straty ciśnienia (130 mikronów/120mesh)



— 3/4"
— 1"
— 6/4"

Uwaga: Natężenie przepływu będzie się wahać dla wód o różnej jakości.