

# Filtry plastikowe WATERMIL

## Filtry dyskowe WATERMIL



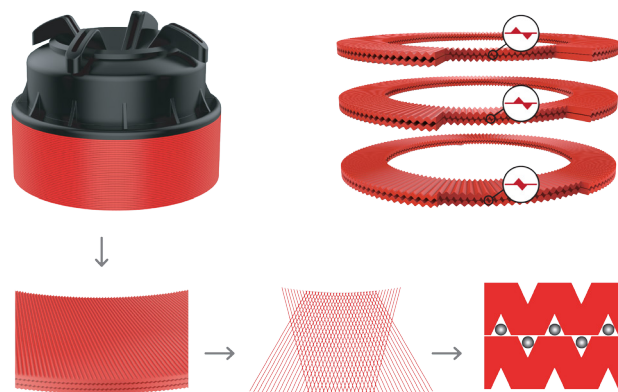
### Informacje o produkcie

- Przeznaczone do filtracji wody przy nawadnianiu pól uprawnych, terenów zielonych, także zastosowania przemysłowe
- Dokładność na poziomie mikronowym
- Wysoka skuteczność i duża pojemność filtracji
- Stopień filtracji 130 mikronów (120 mesh)
- Łatwe w czyszczeniu
- 3 typy filtrów dostosowane do różnych zastosowań
- Unikalna technologia dysków

W naszej ofercie znajdują się trzy typy filtrów dyskowych WATERMIL, które są dostosowane do różnych zastosowań. Zaletą filtrów dyskowych jest ich przemyślana konstrukcja, zapewniająca przyjazne użytkowanie i łatwe czyszczenie.

### Unikalna technologia dysków

Tym, co wyróżnia filtry dyskowe WATERMIL, jest unikalna technologia oparta na cienkich dyskach polipropylenowych, które zapewniają dokładność na poziomie mikronowym. Jak to działa? Dyski są rowkowane po przekątnej, po obu stronach i w przeciwnych kierunkach. Szereg dysków jest układany jeden na drugim i ściśnięty na specjalnie zaprojektowanym rdzeniu filtra. Rowki dowolnych dwóch sąsiadujących ze sobą dysków o przeciwnych kierunkach ściskanych ze sobą tworzą wiele przecinających się małych przestrzeni, które formują szereg unikalnych kanałków filtracyjnych do wyłapywania zanieczyszczeń. W procesie filtracji siła sprężyny wraz z ciśnieniem różnicowym mocno ściska dyski razem, a wiele punktów przecięcia zapewnia doskonałą, dogłębną filtrację.



## Filtr dyskowy WATERMIL typu Y

Dzięki doskonałej technologii dysków, filtr dyskowy WATERMIL typu Y zapewnia dokładność na poziomie mikronowym, wysoką skuteczność i dużą pojemność filtracji. Przemysłana konstrukcja sprawia, że jest łatwy w czyszczeniu i można w prosty sposób zamontować go na małej przestrzeni.

### Zastosowanie

Filtr dyskowy WATERMIL typu Y jest stosowany do filtrowania wody w nawadnianiu pól uprawnych i terenów zielonych o małym przepływie. Skutecznie odfiltruje cząstki stałe w rurociągu głównym.

### Cechy i zalety

- Kompaktowa konstrukcja umożliwiająca montaż na małej przestrzeni
- Dokładna filtracja na poziomie mikronowym
- Innowacyjna konstrukcja separatorów wgłębnych zatrzymuje duże ilości cząstek stałych
- Odporność na środki chemiczne
- Łatwy montaż i konserwacja
- Wstępnie przygotowane dwa podłączenia do manometru



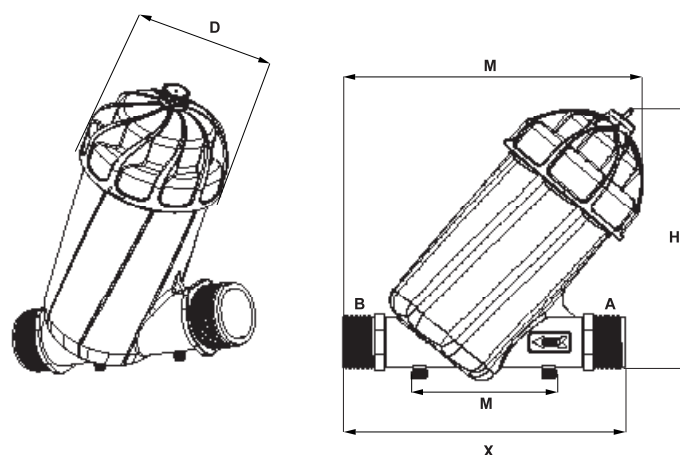
## Filtr dyskowy WATERMIL typu Y

### Model i specyfikacja

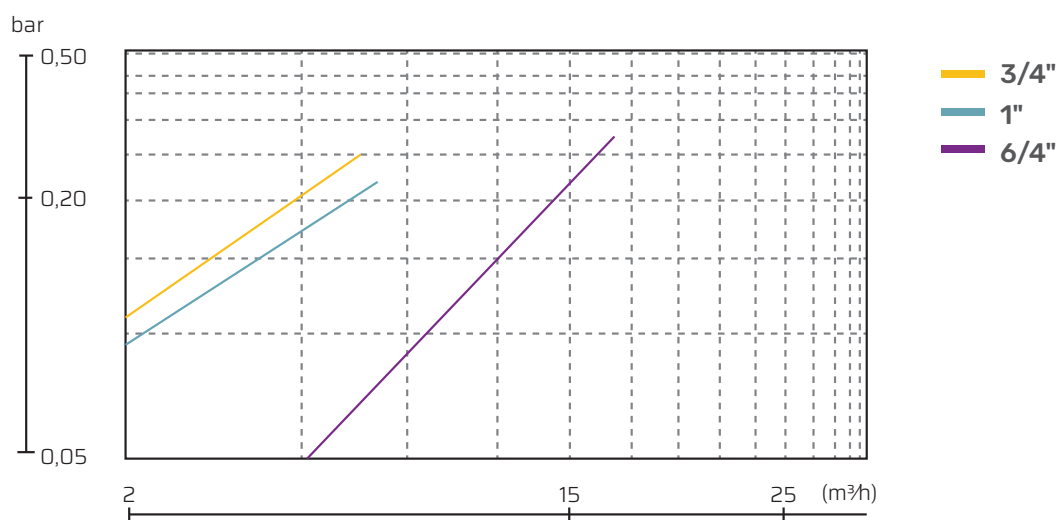
Model	Przyłącza	Maks. przepływ (m <sup>3</sup> /h)	Powierzchnia filtracyjna (cm <sup>2</sup> )	Waga (kg)
ADF020YW	3/4"	5	195	0,39
ADF025YW	1"	6	195	0,39
ADF040YW	6/4"	14	300	0,96

### Wymiary

Model	H (mm)	W (mm)	D (mm)
ADF020YW	173	186	83
ADF025YW	173	186	83
ADF040YW	230	250	120



### Straty ciśnienia (130 mikronów/120mesh)



**Uwaga:** Natężenie przepływu będzie się wahać dla wód o różnej jakości.

## Filtr dyskowy WATERMIL typu T

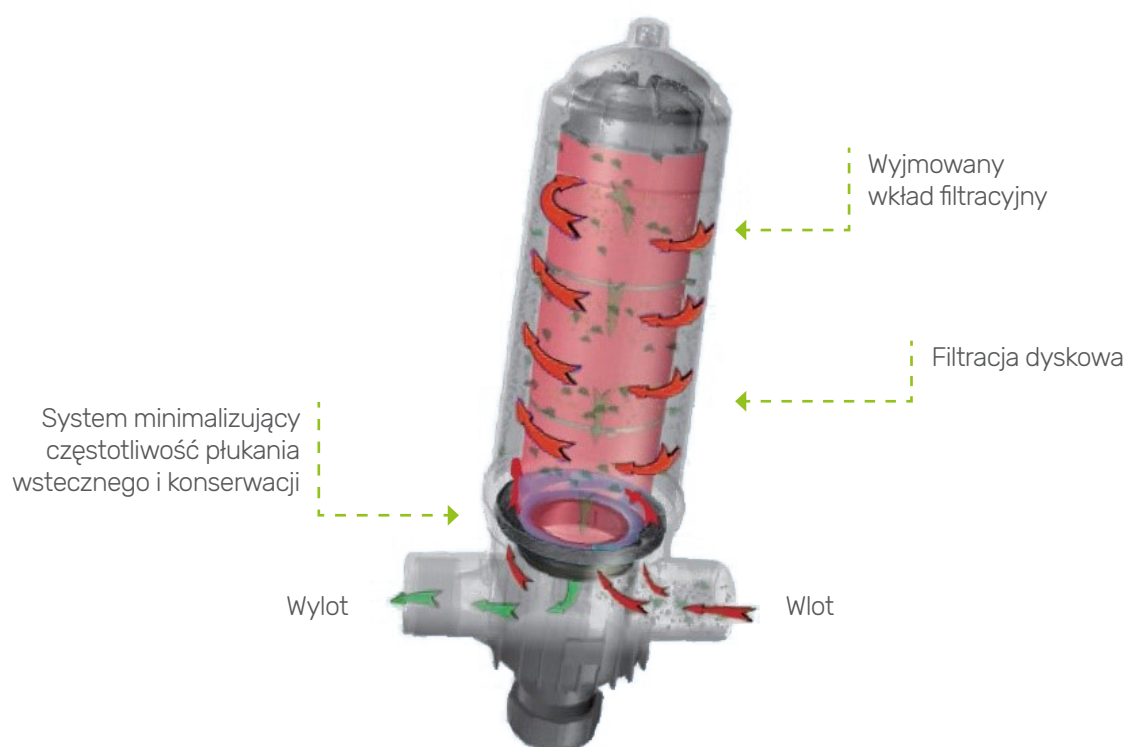
Filtr dyskowy WATERMIL typu T zapewnia dokładność na poziomie mikronowym, wysoką skuteczność i dużą pojemność filtracji. Przemysłana konstrukcja sprawia, że jest łatwy w czyszczeniu. Ten typ filtra jest zalecany do filtracji średnich natężeniach przepływu.

### Zastosowanie

Filtr dyskowy WATERMIL typu T jest stosowany do filtrowania wody w nawadnianiu pól uprawnych i terenów zielonych o średnim przepływie. Skutecznie odfiltruje cząstki stałe w rurociągu głównym.

### Cechy i zalety

- Konstrukcja o dużej objętości, do filtracji przy średnim przepływie
- Dokładna filtracja na poziomie mikronowym
- Innowacyjna konstrukcja separatorów wgłębnych zatrzymuje duże ilości cząstek stałych
- Zastosowana technologia tworzy odśrodkowy przepływ wody w celu zwiększenia wydajności filtracji
- Odporność na środki chemiczne
- Łatwy montaż i konserwacja



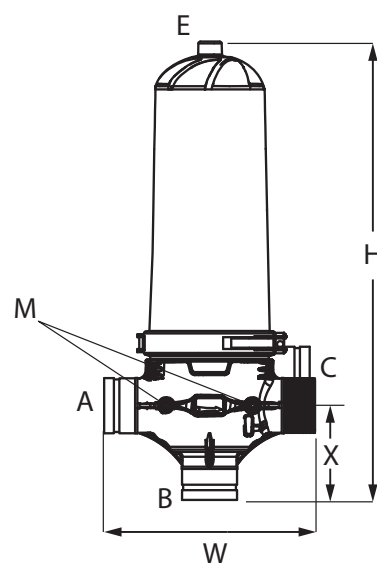
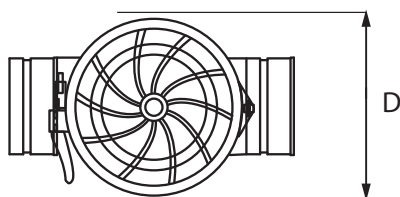
## Filtr dyskowy WATERMIL typu T

### Model i specyfikacja

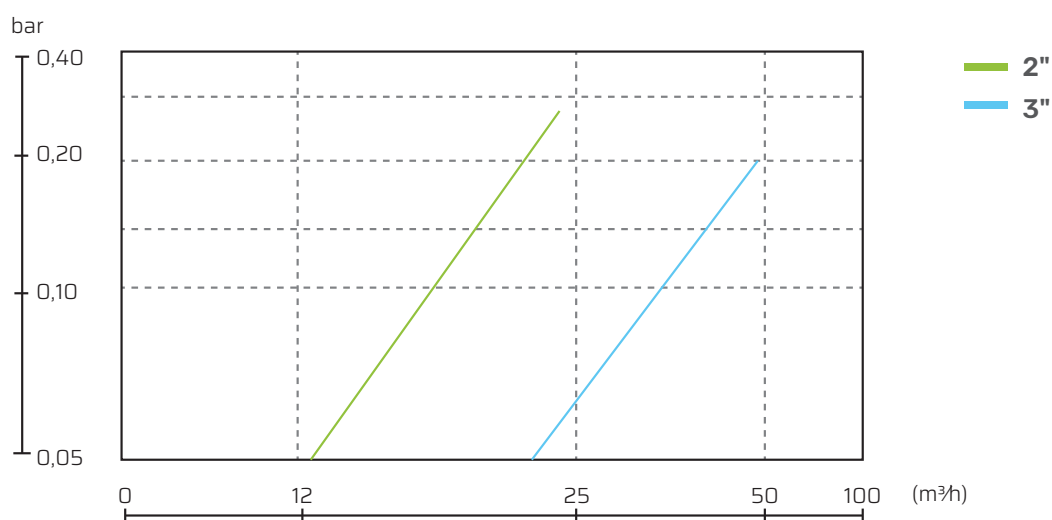
Model	Przyłącza	Maks. przepływ (m <sup>3</sup> /h)	Powierzchnia filtracyjna (cm <sup>2</sup> )	Waga (kg)
ADF050TW	2"	30	1200	6,29
ADF080TW	3"	50	1700	8,54

### Wymiary

Model	H (mm)	W (mm)	X (mm)	D (mm)
ADF050TW	620	320	140	220
ADF080TW	740	340	153	220



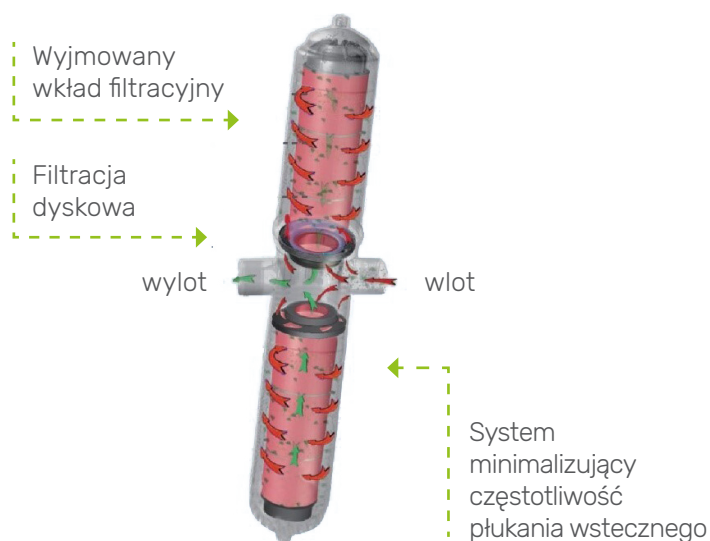
### Straty ciśnienia (130 mikronów/120mesh)



**Uwaga:** Natężenie przepływu będzie się wahać dla wód o różnej jakości.

## Filtr dyskowy WATERMIL typu H

Filtr dyskowy WATERMIL typu H zapewnia dokładność na poziomie mikronowym, wysoką skuteczność i dużą pojemność filtracji. Przemysłana konstrukcja sprawia, że jest łatwy w czyszczeniu. Ten typ filtra jest szczególnie zalecany do filtracji przy wysokich natężeniach przepływu.

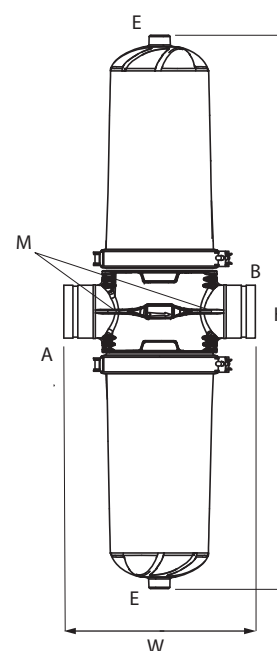


### Model i specyfikacja

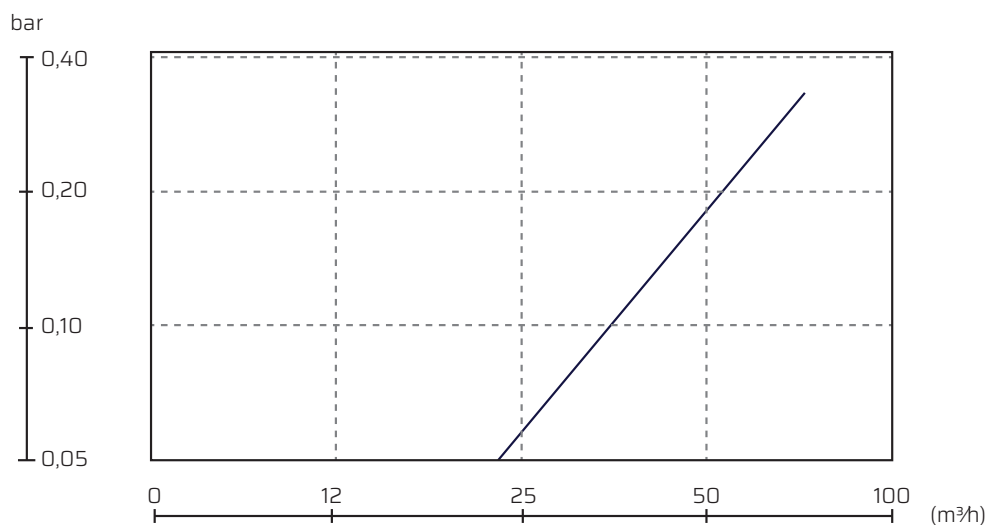
Model	Przyłącza	Maks. przepływ (m <sup>3</sup> /h)	Powierzchnia filtracyjna (cm <sup>2</sup> )	Waga (kg)
ADF100HW	4"	70	2400	11,19

### Wymiary

Model	H (mm)	W (mm)	X (mm)	D (mm)
ADF100HW	960	340	220	220



### Straty ciśnienia (130 mikronów/120mesh)



**Uwaga:** Natężenie przepływu będzie się wahać dla wód o różnej jakości.