

POMPY DOZUJĄCE

MixRite Rolnictwo • Inwentarz • Przemysł

Oficjalny importer i dystrybutor w Polsce:



ul. Obr. Dobrzykowa 3 Dobrzyków k/Płocka
tel. (24) 277 52 22 fax (24) 277 54 27
www.milex.pl milex@milex.pl



MixRite POMPY DOZUJĄCE

O firmie TEFEN

Tefen jest wiodącym producentem przyjaznych dla środowiska, bezprądowych urządzeń wolumetrycznych oraz produktów przepływowych od 1973 roku.

MixRite to linia proporcjonalnie dozujących pomp z napędem wodnym stosowanych w celu zapewnienia precyzyjnego dawkowania dodatków bezpośrednio do wody lub innych cieczy, o różnych prędkościach przepływu, stosunkach podawania i zakresach ciśnienia.

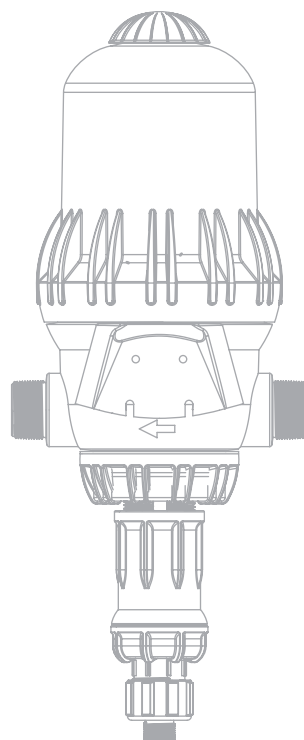
Stosowane dozowniki charakteryzują się niezwykłą trwałością i zostały wykonane z wyselekcjonowanych materiałów kompozytowych, dzięki czemu są w stanie wytrzymać rygor stosowanych czynników, jak również chemikaliów i kwasów używanych do iniekcji.

Firma Tefen oferuje pompy MixRite do różnorodnych zastosowań takich jak podawanie leków zwierzętom hodowlanym, czyszczenie lub dezynfekcja przewodów przesyłających płyny, odkażanie systemów wody, myjnie samochodowe, ekonomicznie efektywne nawożenie i kontrola szkodników roślin uprawnych i płodów rolnych.

Dozowniki firmy Tefen są oszczędne i łatwe w obsłudze zapewniając jednocześnie długotrwałe rozwiązanie dostosowane do Twoich potrzeb.

Zasilana wodą pompa dozująca Tefen MixRite to proste w obsłudze i nieszablone urządzenie, którego wartość została doceniona w ponad 90 krajach.

Firma Tefen posiada certyfikat ISO 9001:2008



Zastosowania

Inwentarz

Zastosowanie MixRite w hodowli inwentarza gwarantuje kontrolę nad dawkami dozowanymi do wody pitnej. Jest to idealna metoda dystrybucji od pierwszego dnia hodowli. Proporcjonalnie dozująca pompa MixRite umożliwi Ci podawanie, poprzez sieć wodną, dawek antybiotyków, probiotyków, enzymów, suplementów (witaminy, minerały, itp.) wszystkim rodzajom zwierząt gospodarskich (drób, trzoda chlewna, bydło, króliki itp.) poprzez sieć wodną. Proporcjonalność pomp MixRite gwarantuje prawidłową dawkę, niezależnie od zmian ciśnienia i przepływu wody (zmiany też są spowodowane spożyciem wody przez zwierzęta).

Nawożenie

Celem nawożenia jest kontrolowanie ilości wody i dodanych składników odżywczych niezbędnych do optymalnego wzrostu upraw. Technologia proporcjonalnego dozowania oferowana przez serię MixRite oznacza mniejsze straty przy jednocześnie lepszej mieszance nawozów, pestycydów i innych produktów rozpuszczalnych w wodzie.

Czyszczenie i dezynfekcja linii przesyłających płyny

Pompy proporcjonalnie dozujące MixRite mogą być stosowane do automatycznego przygotowywania roztworów dezynfekujących, smarujących i detergentów. Dozowniki MixRite działają bezprądowo i mogą być stosowane w odległych miejscach do uzdatniania wody w celu zapobiegania lub kontrolowania chorób.

Myjnie samochodowe

Pompy MixRite są idealnym rozwiązaniem dla myjni samochodowych bez względu na ich typ i rozmiar. Pompy pozwalają obniżyć koszty w przeliczeniu na jedno mycie samochodu dzięki wykorzystaniu mniejszej powierzchni, niższemu zużyciu energii i zredukowanemu wytwarzaniu odpadów chemicznych.

Dezynfekcja systemów wodnych

Przemysł sanitarny i higieniczny wymaga nadzwyczaj dokładnych i niezawodnych rozwiązań w zakresie mieszania chemicznego i dozowania. Dozowniki MixRite mają wszechstronne zastosowanie w instytucjach takich jak szpitale, restauracje, usługi gastronomiczne i supermarkety. Pompy MixRite można z łatwością montować w instalacjach stacjonarnych lub mobilnych, często w mieszalnikach statycznych, zbiornikach, przepływomierzach, itp.



MixRite POMPY DOZUJĄCE

Właściwości

- Dokładnie mieszają koncentrat i wodę
- Łatwa i szybka regulacja dozowania
- Tani i łatwy serwis
- Wykonane z materiałów najwyższej jakości

Korzyści

- Działa przy niskiej prędkości przepływu
- Łatwa konserwacja w terenie
- Wysoka odporność chemiczna
- Dokładne mieszanie
- Wysoka odporność na uszkodzenia spowodowane promieniowaniem UV
- Łatwy montaż
- Nie wymaga zasilania elektrycznego
- Łatwa regulacja dozowanej wartości
- Wymienne uszczelki

Dobór właściwego modelu MixRite dla każdego z zastosowań odbywa się zgodnie z potrzebami Klienta i specyfikacjami systemu.

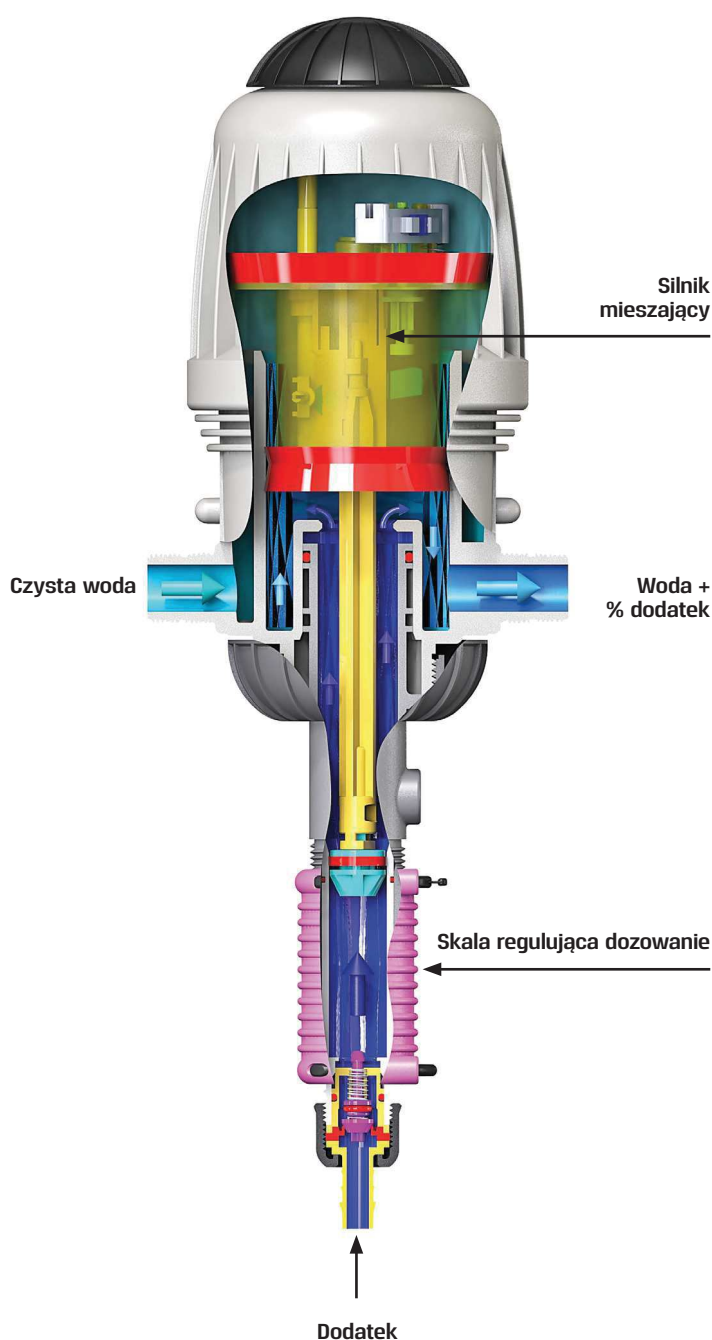
Regulacja pompy MixRite

Szybkość dozowania ustawiana jest ręcznie poprzez obracanie skali aż do uzyskania żądanej proporcji. Ilość dozowanego koncentratu jest proporcjonalna do ilości wody wpływającej do pompy MixRite.



Zasada działania

Urządzenie uruchamia się automatycznie, gdy woda zacznie płynąć w przewodzie głównym i wyłącza się gdy przepływ wody zostanie wstrzymany; możliwe jest sterowanie pracą opcją dozowania za pomocą modeli z układem włączania / wyłączenia.



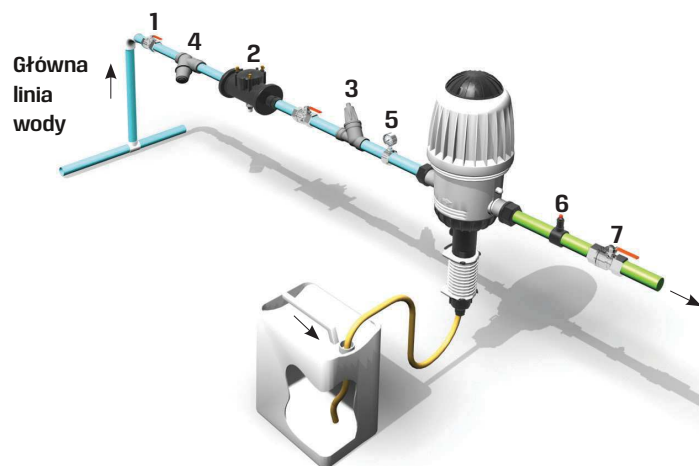
Łatwa obsługa dzięki wyjątkowemu zaprojektowaniu

Prosta konserwacja

MixRite to najprostszy z dostępnych dozowników. Nie wymaga skomplikowanej konserwacji, a w przypadku instalowania części zamiennych nie jest potrzebny wykwalifikowany technik.

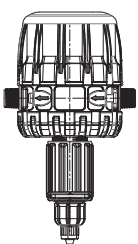
Zalecana standardowa instalacja w linii

1. Zawór główny
2. Zawór zwrotny
3. Regulator ciśnienia
4. Filtr - min. 130 mikronów (130 mesh)
5. Ciśnieniomierz
6. Zawór odpowietrzający
7. Zawór roboczy

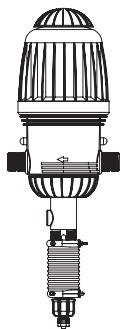


Modele MixRite

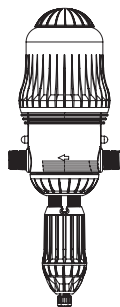
1



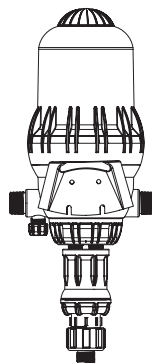
2.5



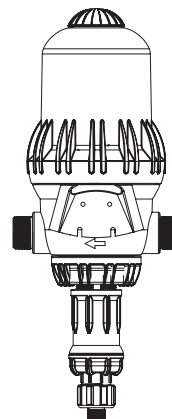
3.5



TF - 5



TF - 10



TF - 25

