

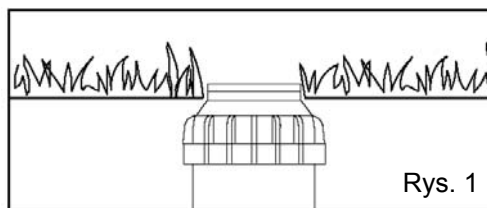
INSTALACJA DYSZY

Wysuwalny zraszacz I-20 powinien być montowany równo z powierzchnią, patrz rysunek 1.

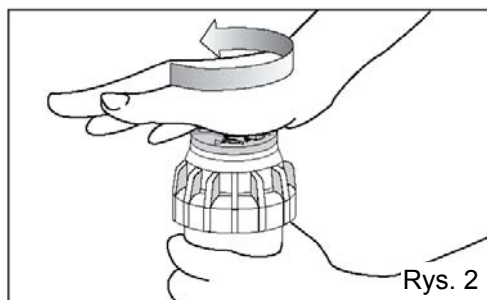
REGULACJA DYSZY

Zakres pracy regulowanych głowic ustawiony został fabrycznie na ok. 180°. Zraszacze mogą być regulowane przy włączonej lub wyłączonej wodzie. Zaleca się jednak wyregulowanie zraszaczy przed ich montażem.

1. Za pomocą dłoni obróć głowicę dyszy do oporu w kierunku przeciwnym do ruchu wskazówek zegara aby dokończyć przerwany cykl (Rys.2)
2. Przekręć głowicę w kierunku zgodnym z ruchem wskazówek zegara do oporu. Jest to ustalony zakres pracy. Dysza musi być utrzymana w tym położeniu podczas regulacji zakresu pracy. Końcowego oporu z prawej strony nie można zmienić.



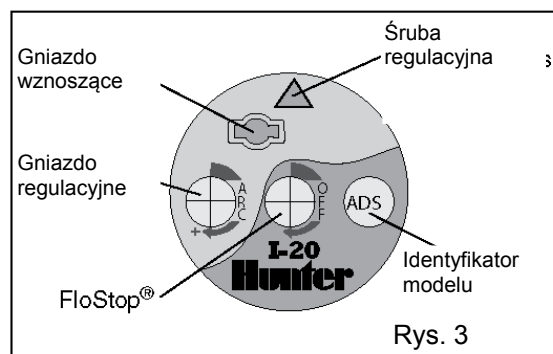
Rys. 1



Rys. 2

Zwiększenie zakresu pracy

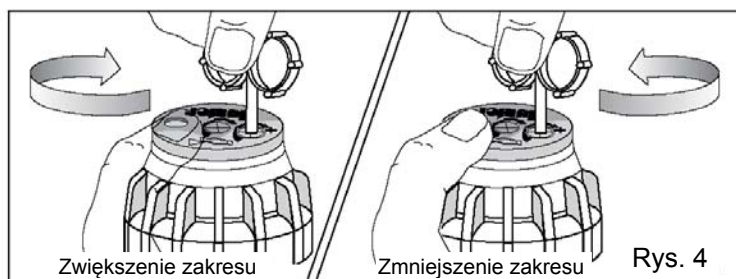
1. Włóż plastikową końcówkę klucza Hunter w gniazdo służące do regulacji (rys. 3 i 4)
2. Przytrzymując głowicę przekręconą do oporu w prawą stronę, obróć klucz zgodnie z ruchem wskazówek zegara. Każdy pełny obrót klucza o 360° spowoduje zwiększenie zakresu pracy dysz o 90°.
3. Ustaw wybrany zakres pracy dyszy w przedziale od 40° do 360° (Rys. 5)
4. Klucz zatrzyma się, lub słyszalny będzie odgłos mechanizmu zapadkowego, gdy osiągnięty zostanie maksymalny zakres pracy 360° (pełny obrót).



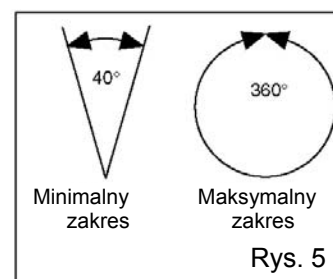
Rys. 3

Zmniejszenie zakresu pracy

1. Włóż plastikową końcówkę klucza Hunter w gniazdo służące do regulacji (rys. 3 i 4)
2. Przytrzymując głowicę przekręconą do oporu w prawą stronę, obróć klucz w kierunku przeciwnym do ruchu wskazówek zegara. Każdy pełny obrót klucza o 360° spowoduje zmniejszenie zakresu pracy dysz o 90°.
3. Ustaw wybrany zakres pracy dyszy w przedziale od 40° do 360° (Rys. 5)
4. Klucz zatrzyma się, lub słyszalny będzie odgłos mechanizmu zapadkowego, gdy osiągnięty zostanie minimalny zakres pracy 360°.



Rys. 4



Rys. 5

UWAGA: Do przeprowadzenia regulacji, nie jest konieczny demontaż zraszacza.

PROMIEŃ/REGULACJA ZASIĘGU

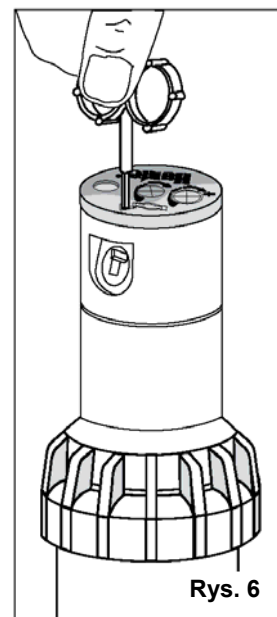
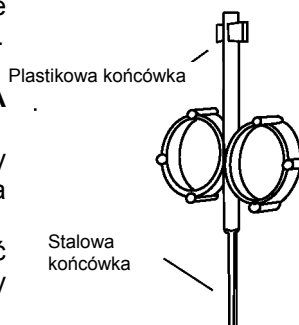
Włóż metalową końcówkę klucza w śrubę służącą do regulacji promienia (Rys. 6). Obróć śrubę zgodnie z ruchem wskazówek zegara, aby zmniejszyć promień. Promień może zostać zmniejszony do 25%.

Uwaga: Pełne pięciokrotne obrócenie śruby może doprowadzić do wypadnięcia śruby i jej zaginięcia.

USTAWIANIE PUNKTU ROZPOCZĘCIA NAWADNIANIA

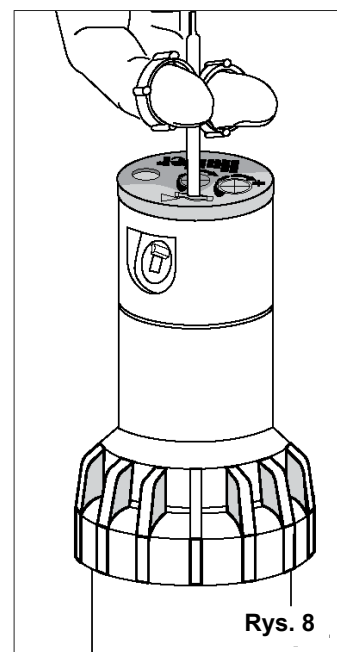
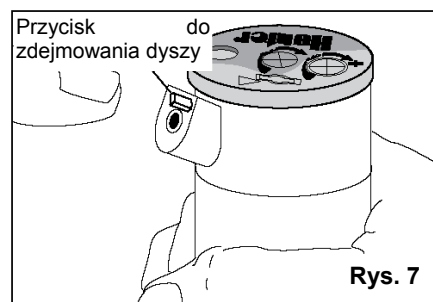
Jeśli grunt jest wyjątkowo wilgotny lub suchy możliwa jest zmiana głowicy w celu zmniejszenia lub zwiększenia stopnia wilgotności.

Na obszarach suchych należy zastosować większą głowicę. Na obszarach wilgotnych należy zastosować mniejszą głowicę.



MONTAŻ GŁOWICY

1. Włóż plastikową końcówkę klucza Hunter do gniazda wysuwania tłoka i obróć o kąt 90°. Pociągnij klucz do góry aby uzyskać dostęp do gniazda dyszy (Rys.8)
2. Za pomocą stalowej końcówki klucza Hunter, obróć śrubę służącą do regulacji promienia (Rys.6) w kierunku przeciwnym do ruchu wskazówek zegara upewniając się, że śruba nie blokuje gniazda dyszy. Jeśli dysza została już zainstalowana, można ją wyjąć poprzez odkręcenie śruby i puszczenie wody lub za pomocą płaskich szczypiec.
3. Włóż odpowiednią dyszę w gniazdo (Rys. 7). Należy pamiętać, że gniazdo dyszy jest nachylone pod kątem 25°. Następnie dokręć śrubę regulującą zasięg dyszy. Trójkąt na gumowej pokrywie powinien zawsze wskazywać położenie dyszy i kierunek wody przy schowanym zraszaczu.



Standardowa Dysza I-10/ I-20 ULTRA Dane dotyczące osiągow

Dysza	Ciśnienie PSI	Promień ft.	Przepływ GPM	Wilgotność cal/aodz	
				■	▲
1.0	30	30'	0.9	0.19	0.22
	40	31'	1.0	0.20	0.23
	50	31'	1.2	0.24	0.28
	60	32'	1.3	0.24	0.28
1.5	30	32'	1.2	0.23	0.26
	40	33'	1.4	0.25	0.29
	50	34'	1.6	0.27	0.31
	60	34'	1.8	0.30	0.35
2.0	30	32'	1.6	0.30	0.35
	40	34'	1.8	0.30	0.35
	50	36'	2.0	0.30	0.34
	60	36'	2.2	0.33	0.38
3.0	30	34'	2.0	0.33	0.38
	40	36'	2.4	0.36	0.41
	50	38'	2.7	0.36	0.42
	60	38'	2.9	0.39	0.45
3.5	30	34'	2.6	0.43	0.52
	40	38'	3.0	0.40	0.46
	50	40'	3.4	0.41	0.47
	60	40'	3.7	0.45	0.51
4.0	30	37'	3.2	0.45	0.52
	40	39'	3.7	0.47	0.54
	50	41'	4.2	0.48	0.56
	60	42'	4.6	0.50	0.58
6.0	30	35'	4.2	0.66	0.76
	40	40'	4.9	0.59	0.68
	50	43'	5.5	0.57	0.66
	60	44'	6.0	0.60	0.69
8.0	40	41'	6.0	0.69	0.79
	50	44'	6.8	0.68	0.78
	60	45'	7.6	0.72	0.83
	70	47'	8.2	0.71	0.83

Standardowa Dysza I-10/ I-20 ULTRA Dane dotyczące osiągow – system metryczny

Dysza	Ciśnienie Bars	Promień kPa	Promień m	Przepływ m ³ /hr	Wilgotność l/min	Wilgotność cal/aodz	
						■	▲
1.0	1.7	172	8.8	0.18	3.0	5	5
	2.0	200	9.1	0.20	3.3	5	5
	2.5	248	9.4	0.22	3.7	5	6
	3.0	303	9.4	0.25	4.1	6	6
	3.5	352	9.4	0.27	4.5	6	7
	4.0	400	9.8	0.29	4.8	6	7
1.5	1.7	172	9.4	0.24	4.1	5	6
	2.0	200	9.8	0.27	4.4	6	6
	2.5	248	9.8	0.30	5.0	6	7
	3.0	303	10.1	0.34	5.6	7	8
	3.5	352	10.4	0.37	6.2	7	8
	4.0	400	10.4	0.40	6.6	7	9
2.0	1.7	172	9.4	0.33	5.5	7	9
	2.0	200	9.8	0.36	5.9	7	9
	2.5	248	9.8	0.39	6.5	8	10
	3.0	303	10.4	0.43	7.2	8	9
	3.5	352	11.0	0.46	7.7	8	9
	4.0	400	11.0	0.49	8.1	8	9
3.0	1.7	172	10.1	0.42	6.9	8	10
	2.0	200	10.4	0.45	7.5	8	10
	2.5	248	10.4	0.51	8.5	9	11
	3.0	303	11.0	0.57	9.4	9	11
	3.5	352	11.6	0.61	10.2	9	11
	4.0	400	11.6	0.66	10.9	10	11
3.5	1.7	172	10.1	0.54	9.0	11	12
	2.0	200	10.4	0.58	9.7	11	12
	2.5	248	11.0	0.65	10.8	11	12
	3.0	303	11.3	0.72	12.0	11	13
	3.5	352	11.6	0.78	12.9	12	13
	4.0	400	11.6	0.83	13.8	12	14
4.0	1.7	172	11.0	0.66	11.0	11	13
	2.0	200	11.3	0.71	11.9	11	13
	2.5	248	11.6	0.80	13.3	12	14
	3.0	303	11.9	0.89	14.8	13	15
	3.5	352	12.5	0.96	16.0	12	14
	4.0	400	12.5	1.03	17.1	13	15
6.0	1.7	172	9.8	0.87	14.5	18	21
	2.0	200	10.7	0.94	15.7	17	19
	2.5	248	11.3	1.05	17.5	17	19
	3.0	303	11.9	1.17	19.4	16	19
	3.5	352	13.1	1.26	21.0	15	17
	4.0	400	13.1	1.34	22.4	16	18
8.0	1.7	172	13.4	1.43	23.8	16	18
	1.7	172	11.3	1.05	17.4	16	19
	2.0	200	11.9	1.14	19.0	16	19
	2.5	248	12.5	1.29	21.4	16	19
	3.0	303	13.1	1.44	24.0	17	19
	3.5	352	13.4	1.56	26.1	17	20
4.0	400	13.7	1.68	28.0	18	21	
4.5	448	14.3	1.79	29.9	17	20	

Dysza o niskim kącie I-10/ I-20 ULTRA Dane dotyczące osiągnięć

Dysza	Ciśnienie		Przepływ	Wilgotność cal/godz	
	PSI	Promień ft.		GPM	■
2.0 LA	30	25'	1.6	0.49	0.57
	40	27'	1.9	0.50	0.58
	50	28'	2.1	0.52	0.60
	60	30'	2.3	0.49	0.57
2.5 LA	30	27'	2.1	0.55	0.64
	40	30'	2.5	0.53	0.62
	50	33'	2.8	0.49	0.57
	60	35'	3.0	0.47	0.54
3.5 LA	30	29'	2.8	0.64	0.74
	40	32'	3.1	0.58	0.67
	50	35'	3.5	0.55	0.64
	60	37'	3.8	0.53	0.62
4.5 LA	30	29'	3.4	0.78	0.90
	40	32'	3.9	0.73	0.85
	50	35'	4.4	0.69	0.80
	60	37'	4.7	0.66	0.76

Dysza o niskim kącie I-10/ I-20 ULTRA Dane dotyczące osiągnięć – system metryczny

Dysza	Ciśnienie		Przepływ	Wilgotność cal/godz			
	Bars	Promień kPa		m	m ³ /hr	l/min	■
2.0 LA	1.7	172	7.3	0.33	5.6	12	14
	2.0	200	7.6	0.36	6.0	12	14
	2.5	248	7.9	0.40	6.7	13	15
	3.0	303	8.2	0.45	7.4	13	15
	3.5	352	8.5	0.48	8.0	13	15
	4.0	400	8.8	0.52	8.6	13	15
2.5 LA	1.7	172	7.9	0.44	7.3	14	16
	2.0	200	8.2	0.47	7.9	14	16
	2.5	248	8.8	0.53	8.8	14	16
	3.0	303	9.4	0.59	9.8	13	15
	3.5	352	10.1	0.64	10.6	13	15
	4.0	400	10.4	0.68	11.3	13	15
3.5 LA	1.7	172	8.5	0.58	9.7	16	18
	2.0	200	8.8	0.62	10.3	16	18
	2.5	248	9.1	0.68	11.4	16	19
	3.0	303	10.1	0.75	12.5	15	17
	3.5	352	10.7	0.80	13.3	14	16
	4.0	400	11.0	0.85	14.1	14	16
4.5 LA	1.7	172	8.2	0.71	11.8	21	24
	2.0	200	8.8	0.76	12.7	19	23
	2.5	248	9.1	0.84	14.1	20	23
	3.0	303	10.1	0.93	15.5	18	21
	3.5	352	10.7	1.00	16.6	18	20
	4.0	400	11.0	1.06	17.6	18	20
4.5	448	11.3	1.12	18.6	18	20	

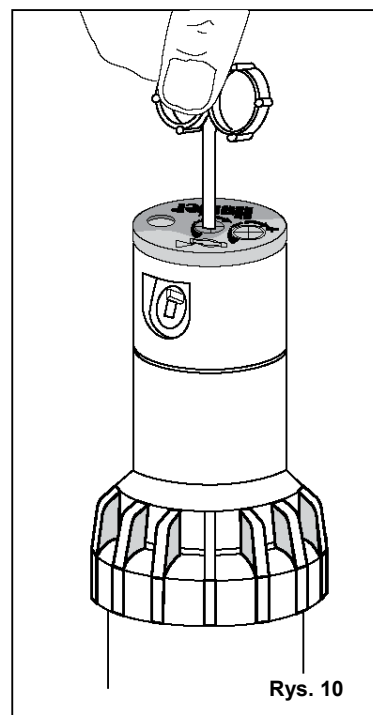
OKREŚLANIE WŁAŚCIWEGO ZAKRESU ROZPOCZĘCIA ZRASZANIA

Jeśli zakres rozpoczęcia podlewania nie zostanie prawidłowo określony może to skutkować zalewaniem ścieżek lub omijaniem trawnika podczas podlewania. Prawidłowo zakres podlewania może być z łatwością ustawiony.

Jednym sposobem na ustawienie punktu końcowego zakresu podlewania polega na przekręceniu całego zraszacza wraz z jego obudową w lewo lub prawo, aż do uzyskaniażądanego położenia. Może to pociągnąć za sobą okresowe usunięcie gleby wokół zraszacza co ułatwi uchwycenie zraszacza.

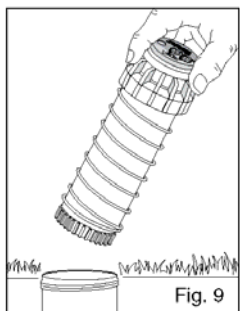
Innym sposobem na ustawienie prawidłowego zakresu podlewania jest odkręcenie pokrywki obudowy w kierunku przeciwnym do ruchu wskazówek zegara i wyjęcie z obudowy wewnętrznego elementu. Po wyjęciu elementu przekręć dyszę w prawo do oporu, włóż wewnętrzny element z powrotem i ustaw go w jednej linii z dyszą od punktu, w którym zraszacz rozpocznie podlewanie (Rys. 9). W ten sposób ustawiony został końcowy punkt zakresu podlewania po prawej stronie. Kolejnym punktem jest ustawienie końcowego punktu zakresu podlewania po lewej stronie.

Uwaga: W celu ustawienia prawidłowego zakresu nie jest konieczne odkopywanie całego zraszacza.



Rys. 10

WŁĄCZANIE I WYŁĄCZANIE STRUMIENIA WODY



Włóż końcówkę plastikowego klucza Hunter do gniazda FloStop® (Rys. 3 i 10). Przekręć klucz zgodnie z ruchem wskazówek zegara, aby zmniejszyć lub odciąć dopływ wody. Przekręć klucz w kierunku przeciwnym do ruchu wskazówek zegara, aby zwiększyć strumień wody.



Oficjalny Importer i Dystrybutor w Polsce:

MILEX systemy nawadniania

Ul. Obrońców Dobrzykowa 3, 09-522 Dobrzyków

www.milex.pl; milex@milex.pl

Tel. 024 277 52 22, fax. 024 277 54 27