

MixRite POMPY DOZUJĄCE

25 m³/h

MixRite TF-25 | Niska prędkość przepływu

Dostępne opcje

Manualny
przełącznik
WŁ/WYŁ



Hydrauliczny
przełącznik
WŁ/WYŁ

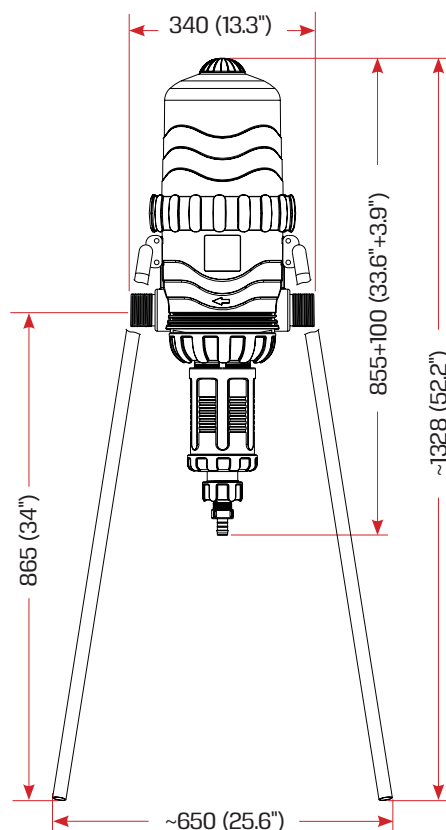


Elektryczny
przełącznik
WŁ/WYŁ



Informacje techniczne

Ciśnienie wody | 1 - 8 barów
Prędkość przepływu | 0,2 - 25 m³/h
Temp. robocza | 4-40C
Podłączenie | 2 " lub 63 mm
* Nóżki - Dołączone do zamówienia



	L (Wysokość)	
	Wł/Wył	Odpowietrznik
Maks.	1030 (40.5")	1000 (39.3")
Min.	880 (34.6")	900 (35.4")

Zastosowanie według kodu koloru

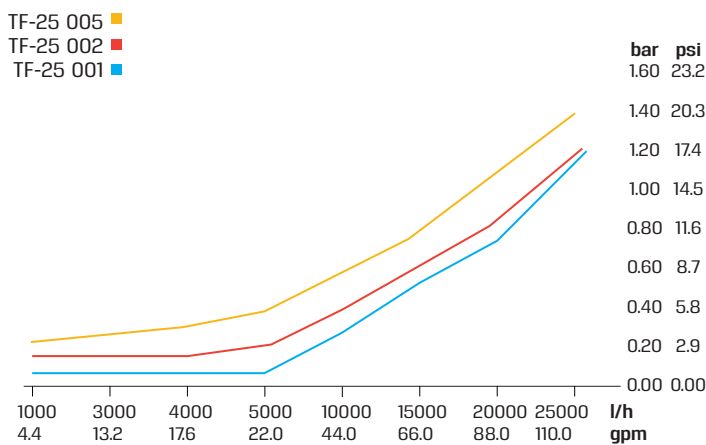
Zastosowanie	Kolor tulei skali	Kod TEFEN	Materiał uszczelki	Materiał sprężyny
Nawadnianie	 		NBR	SST, Hastelloy
Chlor	 	CL	Viton	Hastelloy

MivBrito

Zakres zastosowań

Wskaźnik dozowania %	Zastosowania	Zakres prędkości przepływu	Zakres ciśnienia	Wskaźnik dozowania	Wielkość podłączenia	Min/Maks. prędkość dozowania na godz	Waga brutto jedn. stand
0.1%- 1%	Nawadnianie / Chlor / Inwentarz	0.2-25 m³/h 0.9-110 gpm	1-8 bar 14.7-120 psi	1:1000 - 1:100	2" BSPT/NPT	0.2 - 250 l/h 0.053 -66.14gph	18.5 KG 40.79 lbs
0.3% - 2.5%	Nawadnianie / Chlor / Inwentarz	0.2-25 m³/h 0.9-110 gpm	1-8 bar 14.7-120 psi	1:333 - 1:40	2" BSPT/NPT	0.6 - 625 l/h 0.159 -165.4gph	18.5 KG 40.79 lbs
1% - 5.5%	Nawadnianie / Chlor / Inwentarz	0.2-25 m³/h 0.9-110 gpm	1-8 bar 14.7-120 psi	1:100 - 1:18.2	2" BSPT/NPT	2.0 - 1375 l/h 0.53 -364gph	18.5 KG 40.79 lbs

Strata ciśnienia



Maks. prędkość dozowania /godz

