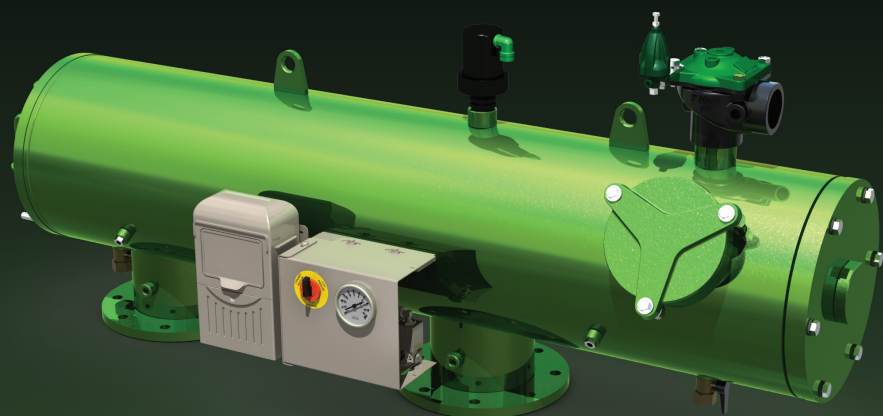


F3200 Metalowy filtr siatkowy sterowany hydraulicznie (automatyczny)



Parametry pracy

Maksymalne ciśnienie robocze: 8,0 bar

Maksymalne ciśnienie: 10,0 bar

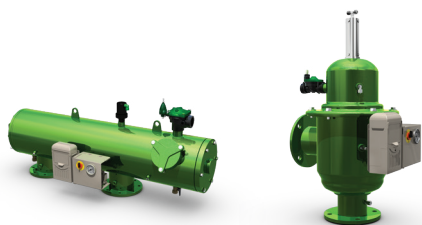
Informacje dotyczące zamawiania

Opcje siatki filtracyjnej:
100, 130, 200 μm

Typy korpusów:
kątowy, przelotowy, przelotowy długi

Metalowy filtr siatkowy sterowany hydraulicznie F3200 idealnie nadaje się do zastosowań gdzie nie ma możliwości podłączenia zasilania sieciowego. Standardowa obudowa filtra jest wykonana ze stali węglowej z powłoką ochronną z poliestru o zwiększonej trwałości i grubości 120 μm . Powłoka nakładana jest elektrostatycznie na podkład epoksydowy zawierający fosforan cynku i wygrzewana w piecu, by zapewnić maksymalną ochronę antykorozyjną zarówno wewnątrz jak i na zewnątrz.

Metalowy filtr siatkowy sterowany hydraulicznie F3200 wykorzystuje się jako podstawowy filtr do wody zawierającej dużo zanieczyszczeń (do 50 ppm) ze źródeł takich jak rzeki, jeziora, studnie oraz do wody uzdatnionej. Filtry tej serii są samoczyszczące i nie przerywają pracy podczas cyklu płukania.



F3200 Metalowy filtr siatkowy sterowany hydraulicznie (automatyczny)

Podsumowanie gamy produktów

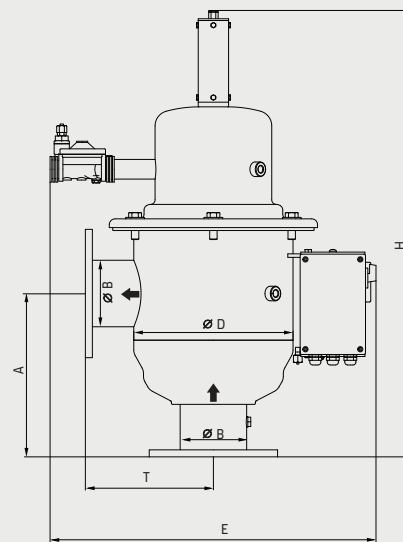
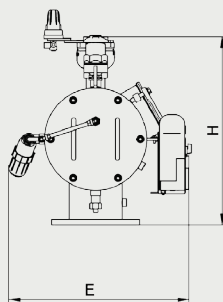
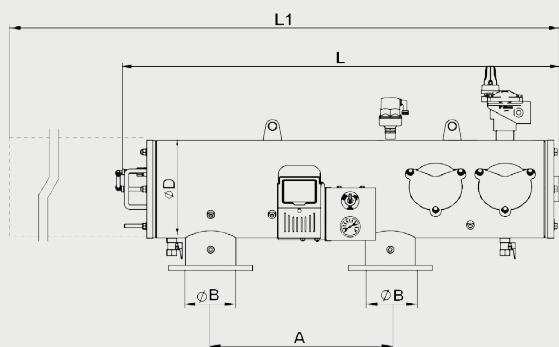
Wlot / wylot	Wlot / wylot	Obudowa	Połączenia	Maksymalne natężenie przepływu	Powierzchnia siatki filtracyjnej	Siatki filtracyjne	Zasilanie
(Cale)	(mm)			(m ³ /h)	(cm ²)	(Micron)	
2	50	Kątowa	BSP, BSTD, ISO16	25	850	100,130, 200	przemienne, stałe
3	80	Kątowa, równoległa	BSTD, ISO16	40	1450, 2500	100,130, 200	Przemienne, stałe
4	100	Kątowa, równoległa	BSTD, ISO16	80	1450, 4000	100,130, 200	Przemienne, stałe
6	150	Kątowa, równoległa	BSTD, ISO16	150	4500, 6000	100,130, 200	Przemienne, stałe
8	200	Kątowa, kątowa krótka, równoległa	BSTD, ISO16	300	6200, 6000, 8000	100,130, 200	Przemienne, stałe
10	250	równoległa	BSTD, ISO16	400	6000	100,130, 200	Przemienne, stałe
12	300	równoległa	BSTD, ISO16	470	8000	100,130, 200	Przemienne, stałe
14	350	równoległa	BSTD, ISO16	550	8000	100,130, 200	Przemienne, stałe
12 (długa)	300 (długa)	równoległa długa	BSTD, ISO16	600	10050	100,130, 200	Przemienne, stałe
14 (długa)	350 (długa)	równoległa długa	BSTD, ISO16	800	10050	100,130, 200	Przemienne, stałe
16 (długa)	400 (długa)	równoległa długa	BSTD, ISO16	1000	10050	100,130, 200	Przemienne, stałe
18 (długa)	450 (długa)	równoległa długa	BSTD, ISO16	1300	16150	100,130, 200	Przemienne, stałe
20 (długa)	500 (długa)	równoległa długa	BSTD, ISO16	1600	16150	100,130, 200	Przemienne, stałe

Wymiary i wagi wersji w konfiguracji przelotowej

Rozmiar	B	D	A	E	H	L	L1	Waga
(Cale)	(mm)	(mm)	(mm)	(mm)	(mm)	(mm)	(mm)	(kg)
3	80	300	430	680	360	1280	2280	162
4	100	300	600	680	360	1470	2580	195
6	150	300	600	680	360	1470	2580	200
8	200	300	780	740	780	1720	3080	295
10	250	400	780	740	780	1720	3080	300
12	300	400	990	740	780	2030	3630	335
14	350	400	990	740	780	2030	3630	360
12 (długa)	300	450	1200	670	880	2340	4250	430
14 (długa)	350	450	1200	670	880	2340	4250	450
16 (długa)	400	450	1200	670	880	2340	4250	465
18 (długa)	450	600	1400	820	1160	2660	4750	635
20 (długa)	500	600	1400	820	1160	2660	4750	665

Wymiary i wagi wersji w konfiguracji kątowej

Rozmiar	B	D	A	E	H	T	Waga
(Cale)	(mm)	(mm)	(mm)	(mm)	(mm)	(mm)	(kg)
2 Thread	50	250	196	540	570	185	27
2 Flange	50	250	230	540	600	220	27
3 Thread	80	250	260	540	750	195	41
3 Flange	80	250	280	540	770	220	41
4	100	250	280	540	905	220	48
6	150	300	540	600	1310	320	65
8	200	300	700	600	1530	320	78



F3200 Metalowy filtr siatkowy sterowany hydraulicznie (automatyczny)

Tabela spadków ciśnienia (bar) – 80 – 150 mm Konfiguracja przelotowa

Rozmiar	Natężenie przepływu (m ³ /h)												
	15	20	25	50	75	100	125	150	200	250	300	350	400
(Cale)	Spadek ciśnienia (bar)												
3			0,05	0,21	0,46	0,83							
4				0,07	0,16	0,28	0,44	0,64	1,13				
6						0,06	0,09	0,12	0,22	0,35	0,5	0,68	0,89

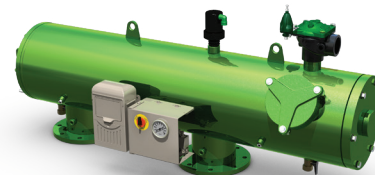
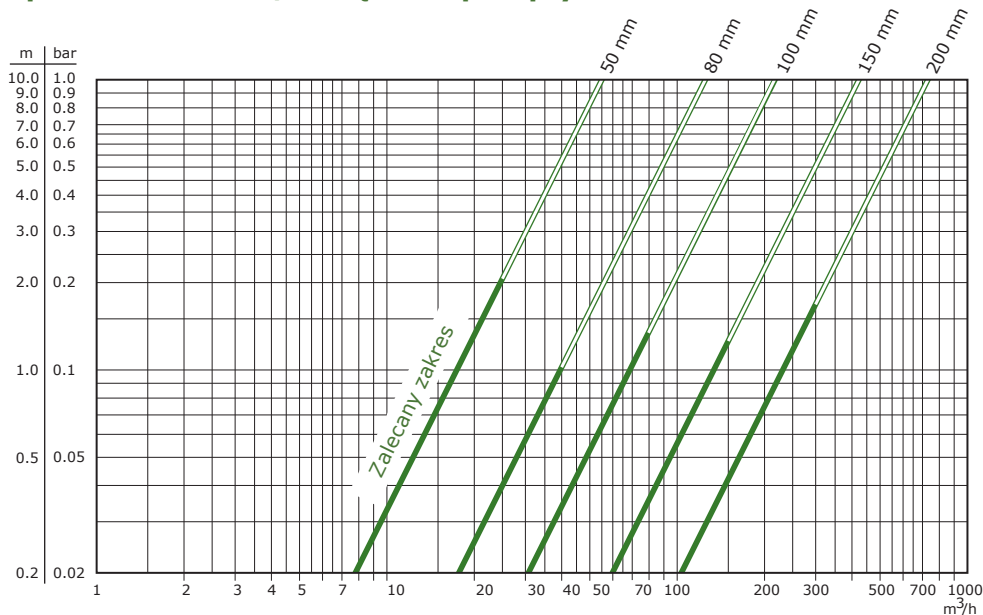


Tabela spadków ciśnienia (bar) - 200-350 mm Konfiguracja przelotowa

Rozmiar	Natężenie przepływu (m ³ /h)													
	200	300	400	500	600	700	800	900	1000	1200	1500	1800	2000	
(Cale)	Spadek ciśnienia (bar)													
8	0,08	0,17	0,3	0,47	0,68	0,92	1,2							
10		0,07	0,13	0,21	0,3	0,4	0,53	0,67	0,83	1,19				
12			0,07	0,11	0,15	0,21	0,27	0,34	0,42	0,61	0,95			
14				0,06	0,09	0,12	0,15	0,19	0,24	0,35	0,54	0,78	0,96	

Spadek ciśnienia / natężenie przepływu**



**Dla czystego filtra i siatki filtracyjnej z oczkiem 130 µm

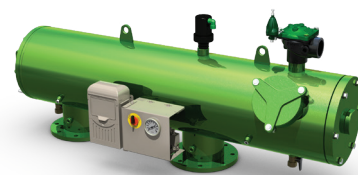
Tabela spadków ciśnienia [bar] – 300 – 400 mm konfiguracja przelotowa

Rozmiar	Natężenie przepływu (m ³ /h)												
	400	500	600	700	800	900	1000	1200	1500	1800	2000	2300	2500
(Cale)	Spadek ciśnienia (bar)												
12 L	0,07	0,11	0,15	0,21	0,27	0,34	0,42	0,61	0,95				
14 L		0,06	0,09	0,12	0,15	0,19	0,24	0,35	0,54	0,78	0,96		
16 L			0,05	0,07	0,09	0,12	0,15	0,21	0,33	0,48	0,59	0,78	0,92

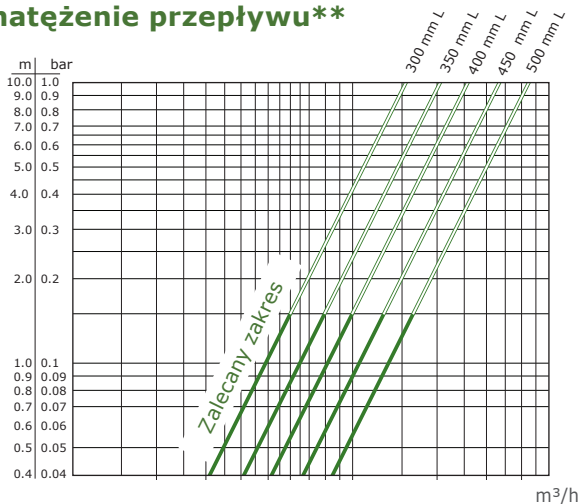
F3200 Metalowy filtr siatkowy sterowany hydraulicznie (automatyczny)

Tabela spadków ciśnienia [bar] – 450 – 500 mm konfiguracja przelotowa

Rozmiar	Natężenie przepływu (m ³ /h)												
	800	1000	1250	1500	1750	2000	2250	2500	2750	3000	3500	4000	4250
(Cale)	Spadek ciśnienia (bar)												
18 L	0,06	0,09	0,14	0,20	0,28	0,36	0,46	0,56	0,68	0,81	1,10		
20 L		0,06	0,09	0,12	0,17	0,22	0,28	0,34	0,42	0,50	0,68	0,88	1,00



Spadek ciśnienia / natężenie przepływu**



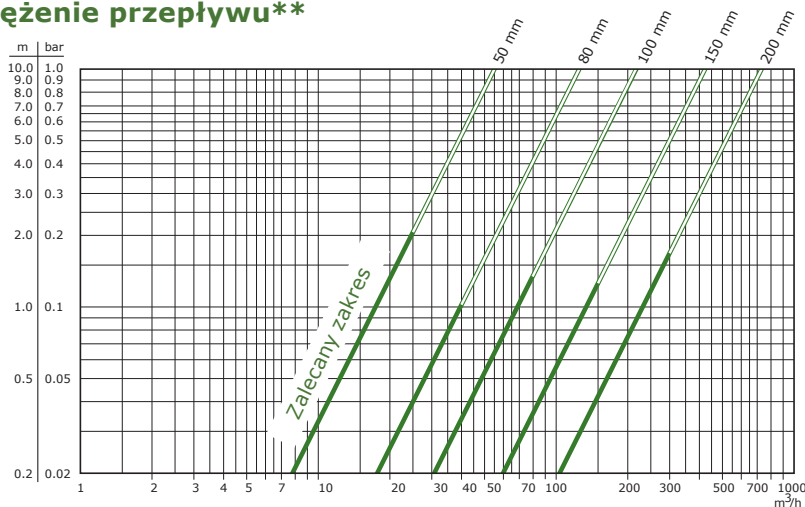
**Dla czystego filtra i siatki filtracyjnej z oczkiem 130 µm

Tabela spadków ciśnienia [bar] – 50 – 200 mm konfiguracja kątowa

Rozmiar	Natężenie przepływu (m ³ /h)											
	15	25	50	75	100	150	200	250	300	350	400	500
(Cale)	Spadek ciśnienia (bar)											
2	0,07	0,21	0,83									
3			0,16	0,36	0,64							
4			0,05	0,11	0,19	0,43	0,76					
6					0,06	0,13	0,23	0,35	0,51	0,69	0,90	
8						0,04	0,08	0,12	0,17	0,23	0,30	0,47



Spadek ciśnienia / natężenie przepływu**



**Dla czystego filtra i siatki filtracyjnej z oczkiem 130 µm